



**Landstrøm Kristiansand  
ved Alfred Stensønes**

# Color Line 2011. En kort presentasjon.

6 skip  
7 havner  
4 ruter  
20 daglige avg.

2010/11 Ruteplaner



- Norge til Sverige
- Norge til Danmark (2 legg)
- Norge til Tyskland

# Strategic reorganisation



**2004:**  
**M/S Color Fantasy**  
**Oslo - Kiel**



**2007:**  
**M/S Color Magic**  
**Oslo - Kiel**



**2008:**  
**Super Speed 1**  
**Kristiansand - Hirtshals**

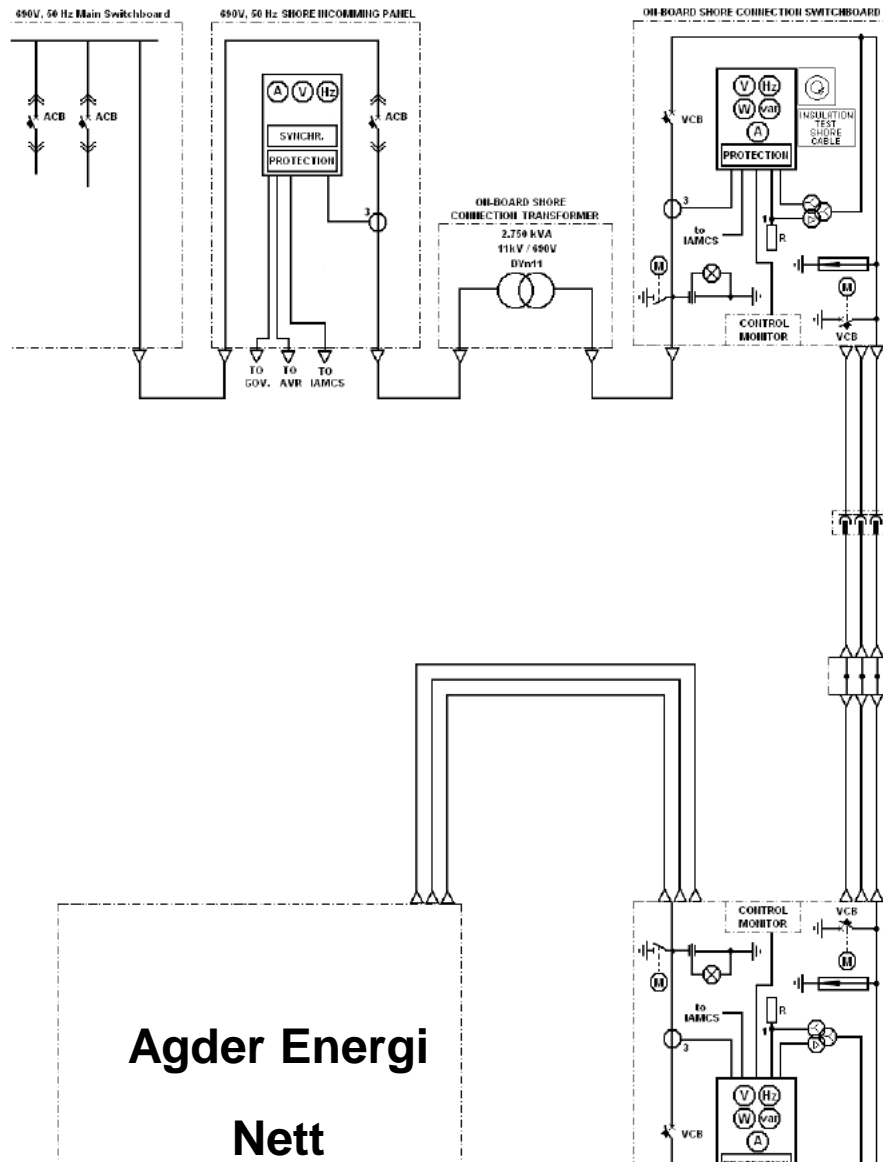


**2008:**  
**Super Speed 2**  
**Larvik - Hirtshals**

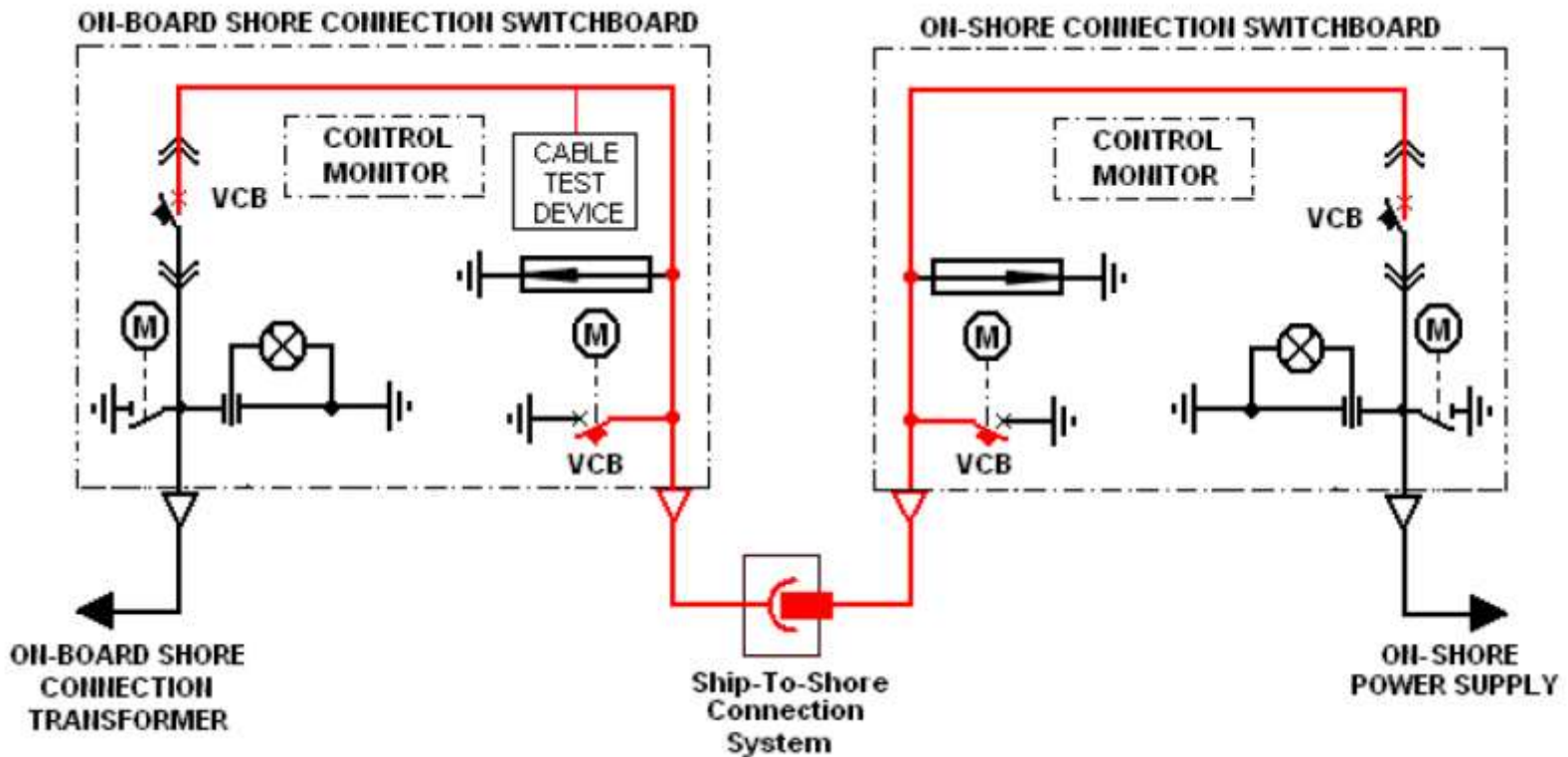
**Double-click to start video**



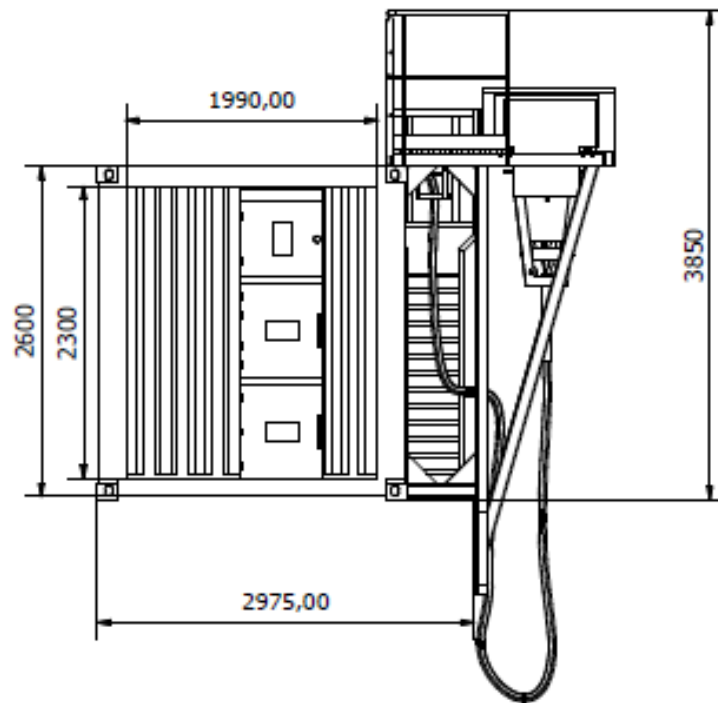
### 8. System Single Line



## Monitorering og test



## Pluggsystem



**NG<sup>3</sup>** leveranse

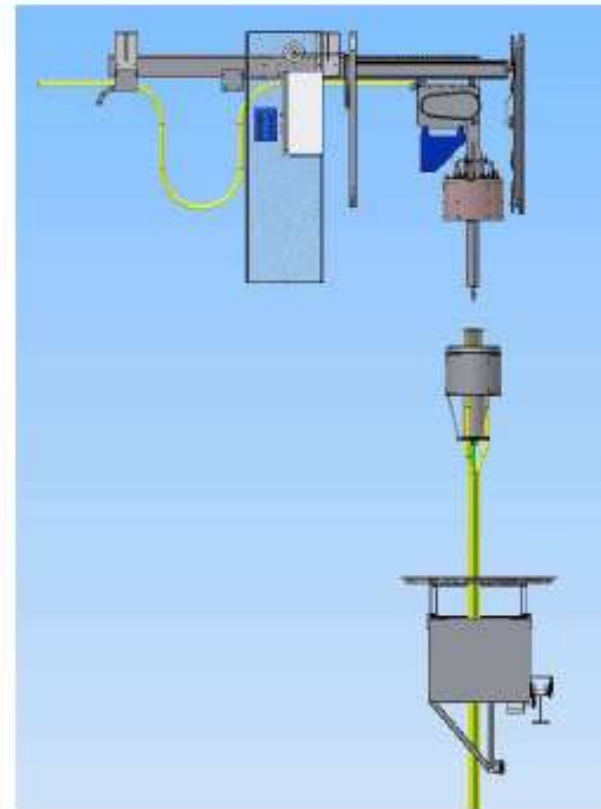


Figure 12: Cross section of typical PLUG solution



**Pluggsystem i  
Kristiansand**



## Trafo om bord med «tapping»

Område: 9,8 kV to 11,1 kV via spenningstapper

Vekt: 6 000 kilo



## Redusert utslipp Kristiansand

<b>CO2</b>	<b>2500 t</b>	<b>(7500 t)</b>
<b>NoX</b>	<b>35 t</b>	<b>(100 t)</b>
<b>SoX</b>	<b>1,8t</b>	<b>(5 t)</b>

## Redusert støy fra motorene ombord



**Takk for oppmerksomheten!**